

# *Egy megszakító robbanás – és ami mögötté van*

XXII. Szigetelésdiagnosztikai Konferencia, Bükkfürdő  
*Lakatos Gábor*

2024.04.24

*e-on*

# Az esemény – 2023.03.27

The screenshot shows the DSS (Digital Surveillance System) interface. At the top left, there are icons for 'DSS', 'Homepage', and 'Playback'. The main video feed displays an industrial site with a large timestamp overlay: **2023-03-27 15:55:43**. On the right side, there is a 'Device' list with various camera channels, including 'KDUL\_1' through 'KDUL\_8'. Below the device list is a calendar for March 2023, with the 27th highlighted. At the bottom, there are playback controls and a timeline showing the current position at 16:00 on 2023-03-27.

**Közel 7 s-ig fennállt az ív  
– az 7 000 ms...**

**161 719 érintett ügyfél, ebből  
138 860 3 percen belül,  
22 859 11 perc alatt ellátva**



**Mi történt?**



# Ami megmaradt



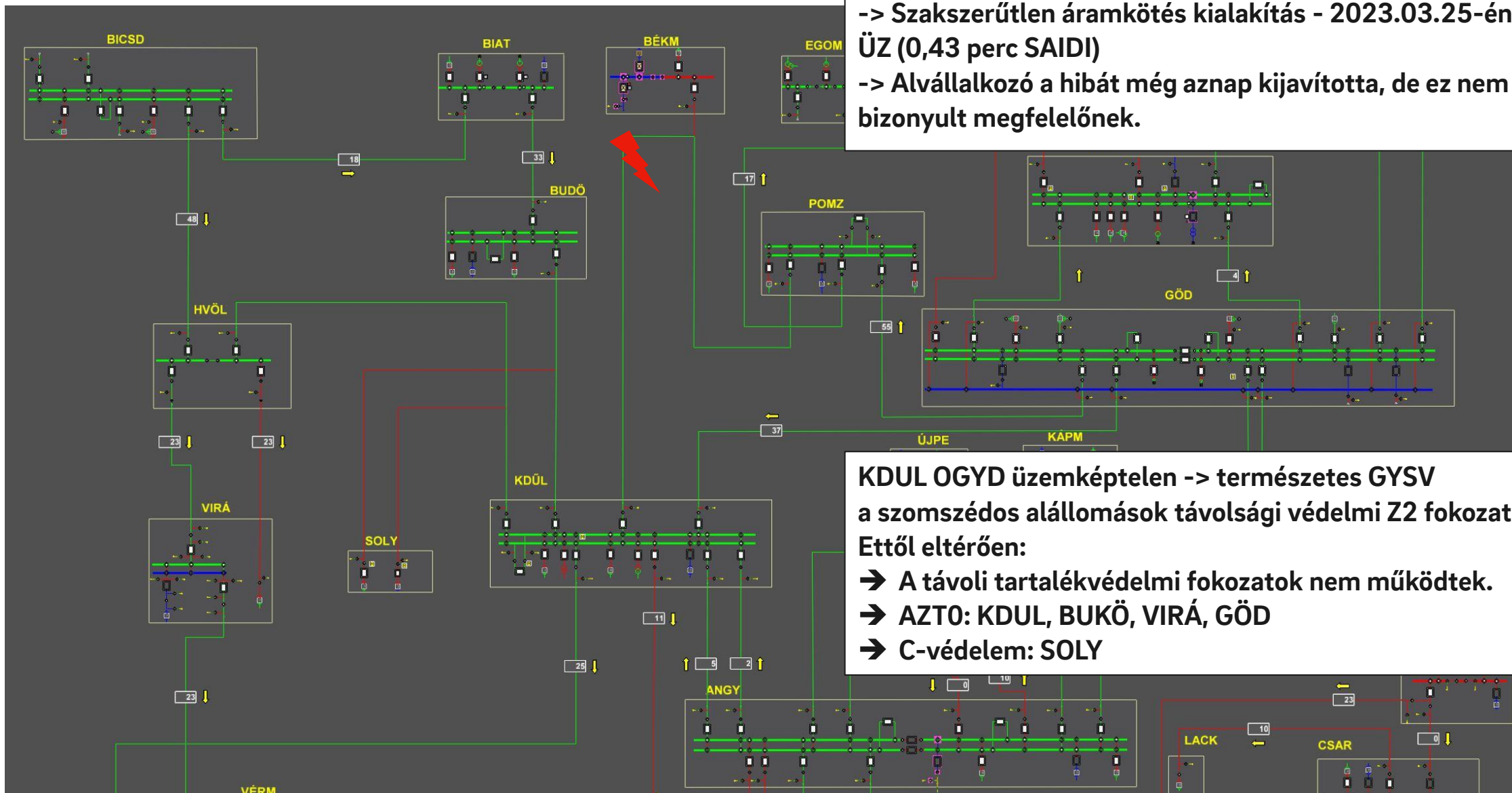
# Hálózati környezet és körülmények

## BÉKM alállomási REKO

- > KDUL-POMZ-T BÉKM ideiglenes tv. alakzat
- > Szakszerűtlen áramkötés kialakítás - 2023.03.25-én két ÜZ (0,43 perc SAIDI)
- > Alvállalkozó a hibát még aznap kijavította, de ez nem bizonyult megfelelőnek.

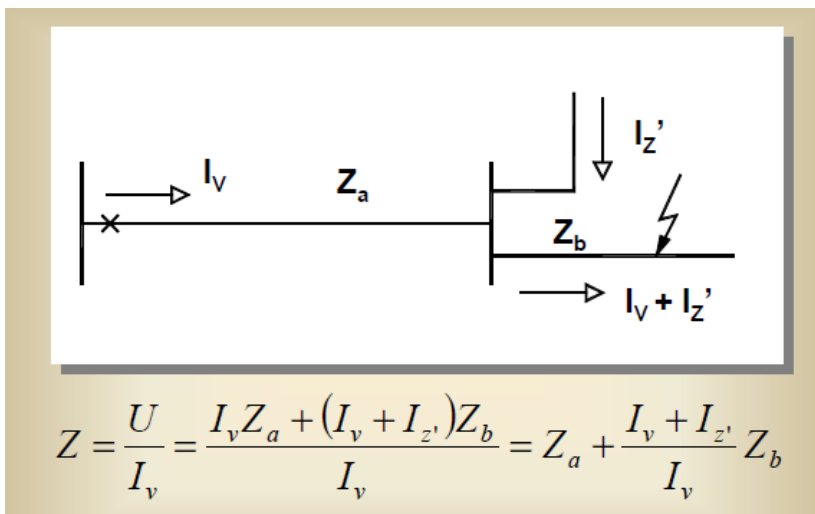
KDUL OGYD üzemképtelen -> természetes GYSV a szomszédos alállomások távolsági védelmi Z2 fokozataival  
Ettől eltérően:

- ➔ A távoli tartalékvédelmi fokozatok nem működtek.
- ➔ AZTO: KDUL, BUKÖ, VIRÁ, GÖD
- ➔ C-védelem: SOLY

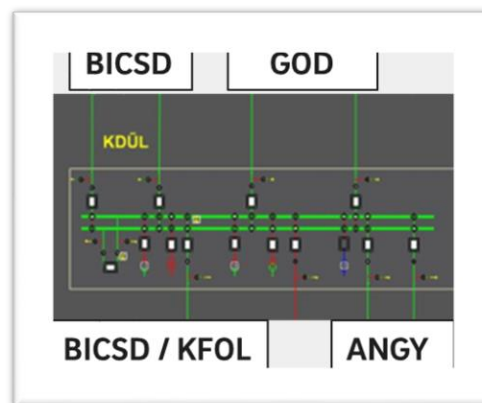
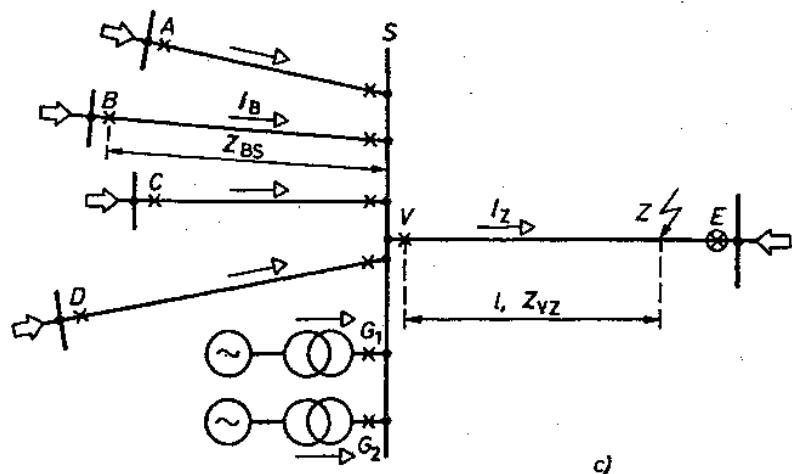
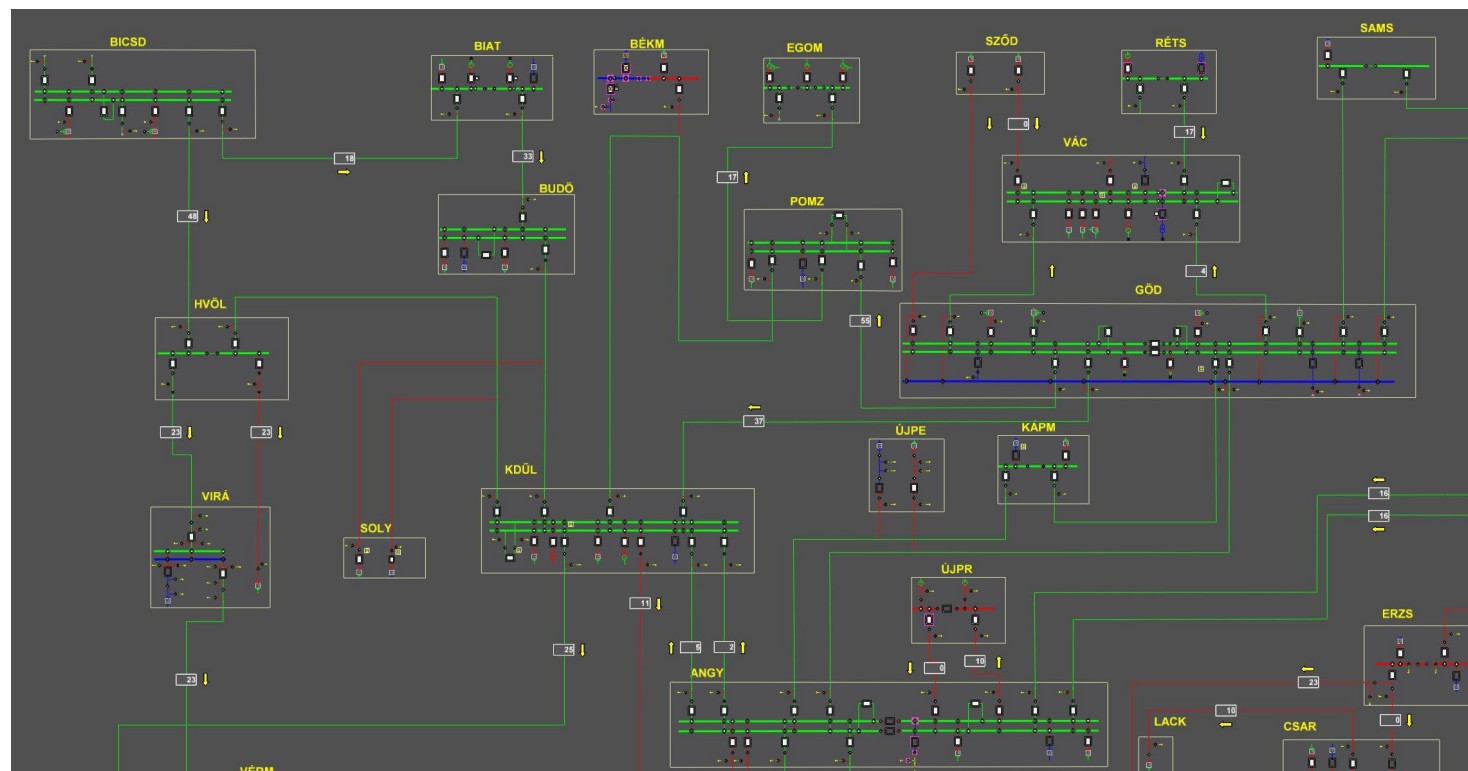




# Betáplálási torzítás hatása



Forrás: Petri Kornél – A távolsági védelmek beállítása



- $I_z = 14 \text{ kA}$
  - $I_{leág \text{ max}} = 3,5 \text{ kA}$
  - $Z_Z(\text{KDÜL-BÉKM})$ -t  $\xi = 4 \dots 10$ -szeresnek érzékelték a távolsági védelmek
  - Pl. ANGY-KDÜL 1 tv távolsági védelme által érzékelt impedancia
- $$Z_e = Z_{\text{ANGY-BÉKM}} + \xi * Z_{\text{KDÜL-BÉKM}}$$
- Mindez távolságban:  $24 \text{ km} + (4 \dots 10) * 7 \text{ km} = 52-94 \text{ km}$

- Megoldás: közeli tartalékvédelem ill. MBV, DE:
- KDÜL: a megszakító mechanikája nem ragadt be, segédérintkezői működtek -> ha üzemképes lett volna a GYSV/MBV, sem működött volna!
- Lehetséges irány: MBV körvezetési indítás zárlati áram feltétellel

***Köszönöm, hogy  
meghallgattatok!***

***e-on***